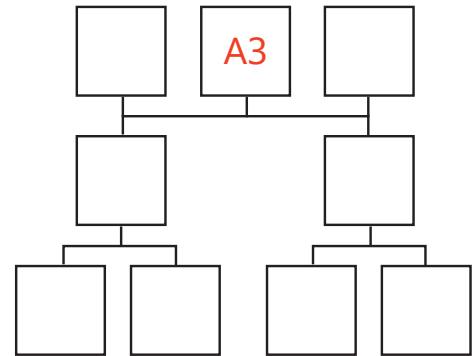


**1 Попълни пропуснатото.**

- Символите на Република България са \_\_\_\_\_, \_\_\_\_\_ и \_\_\_\_\_.
- Първият цвят на българското знаме е \_\_\_\_\_.
- Надписът на герба на Република България е „Съединението прави \_\_\_\_\_“.
- Столица на Република България е \_\_\_\_\_.
- Националният празник на моята родина е на \_\_\_\_\_.

Живея в \_\_\_\_\_.

Уча в \_\_\_\_\_.



**2 Какво показва родословното дърво? Попълни своето.**

- а) връзките между приятелите
- б) връзките в семейството
- в) връзките в рода

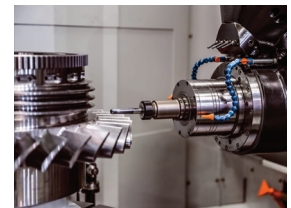
**3 Коя трудова дейност е характерна предимно за селата? Отбележи с ✓.**



зеленчуко-производство



туризъм



тежка промишленост

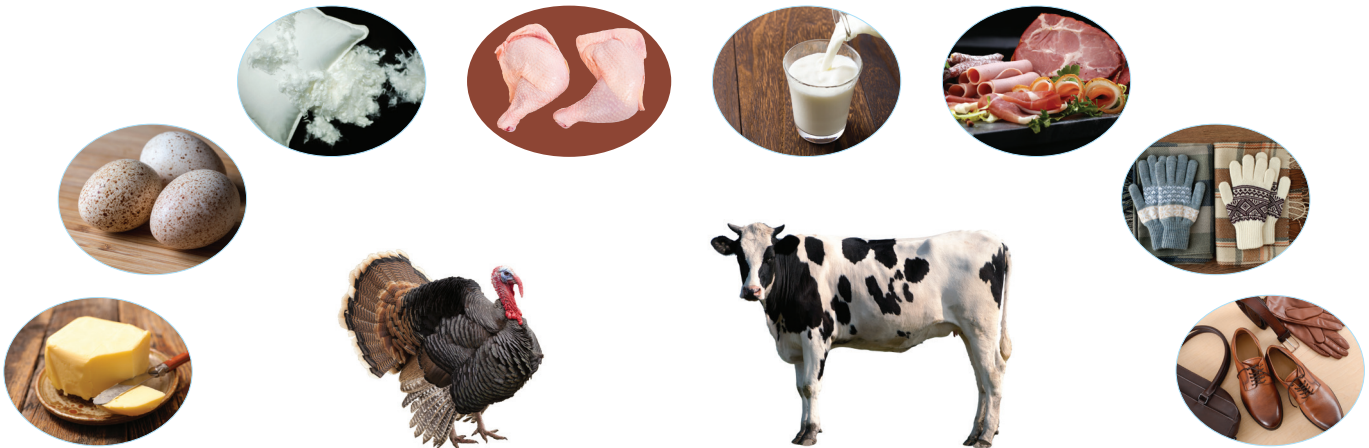


животновъдство



лека промишленост

**4 Свържи всяко от животните с това, което получаваме от него.**



5 Свържи всеки от празниците с датата, на която се празнува, и обичая, свързан с него. Какви са тези празници? \_\_\_\_\_

Коледа

1 март

сурвакница

Цветница

1 януари

върбови клонки

Нова година

променя се

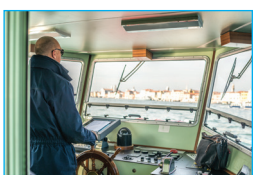
коледарска гега

Баба Марта

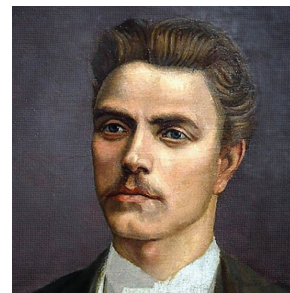
25 декември

мартеница

6 Кой какво управлява? Къде се движи превозното средство? Свържи.



7 Под портрета на Васил Левски напиши родното му място.



\_\_\_\_\_

\_\_\_\_\_

\_\_\_\_\_

8 Кой паметник е свързан с освобождението на България от османска власт? Сложи отметка в кръгчето.

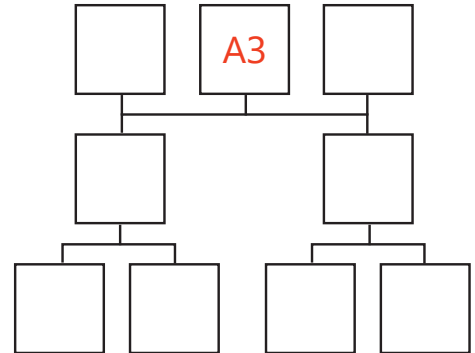


**1 Попълни пропуснатото.**

- Символите на Република България са \_\_\_\_\_, \_\_\_\_\_ и \_\_\_\_\_ .
- Цветът, който се намира в средата на българското знаме, е \_\_\_\_\_ .
- Довърши надписа на герба на Република България: „\_\_\_\_\_ прави силата“.
- Столица на Република България е \_\_\_\_\_ .
- Националният празник на моята родина е свързан с \_\_\_\_\_ .

Живея в \_\_\_\_\_ .

Уча в \_\_\_\_\_ .



**2 Какво показва родословното дърво? Попълни своето.**

- а) връзките в семейството
- б) връзките в рода
- в) връзките между съседи

**3 Коя трудова дейност е характерна предимно за градовете? Отбележи с ✓.**



зеленуко-производство



туризъм



тежка промишленост

животновъдство

лека промишленост

**4 Свържи всяко от животните с това, което получаваме от него.**

5 Свържи всеки от празниците с датата, на която се празнува, и обичая, свързан с него. Какви са тези празници? \_\_\_\_\_

Бъдни вечер

24 декември

сурвакница

Лазаров ден

6 май

върбови клонки

Великден

коледарска гега

Гергьовден

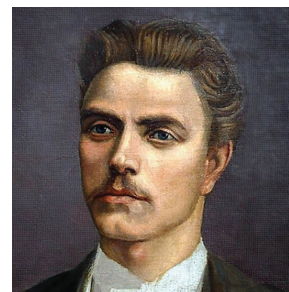
променя се

мартеница

6 Кой какво управлява и къде се движи? Свържи снимките от трите колонки.



7 Под портрета на Христо Ботев напиши родното му място.



8 Кой паметник е свързан с освобождението на България от османска власт? Сложи отметка в кръгчето.

